

Spínací jednotky D16/6 - pro 6 okruhů D16/9 - pro 9 okruhů

Spínací jednotky slouží ke spínání elektrických konvektorů, topných rohoží nebo topných kabelů

Provedení : na DIN lištu do rozvaděčů

Možnost ovládání pomocí pokojových termostatů a HDO.

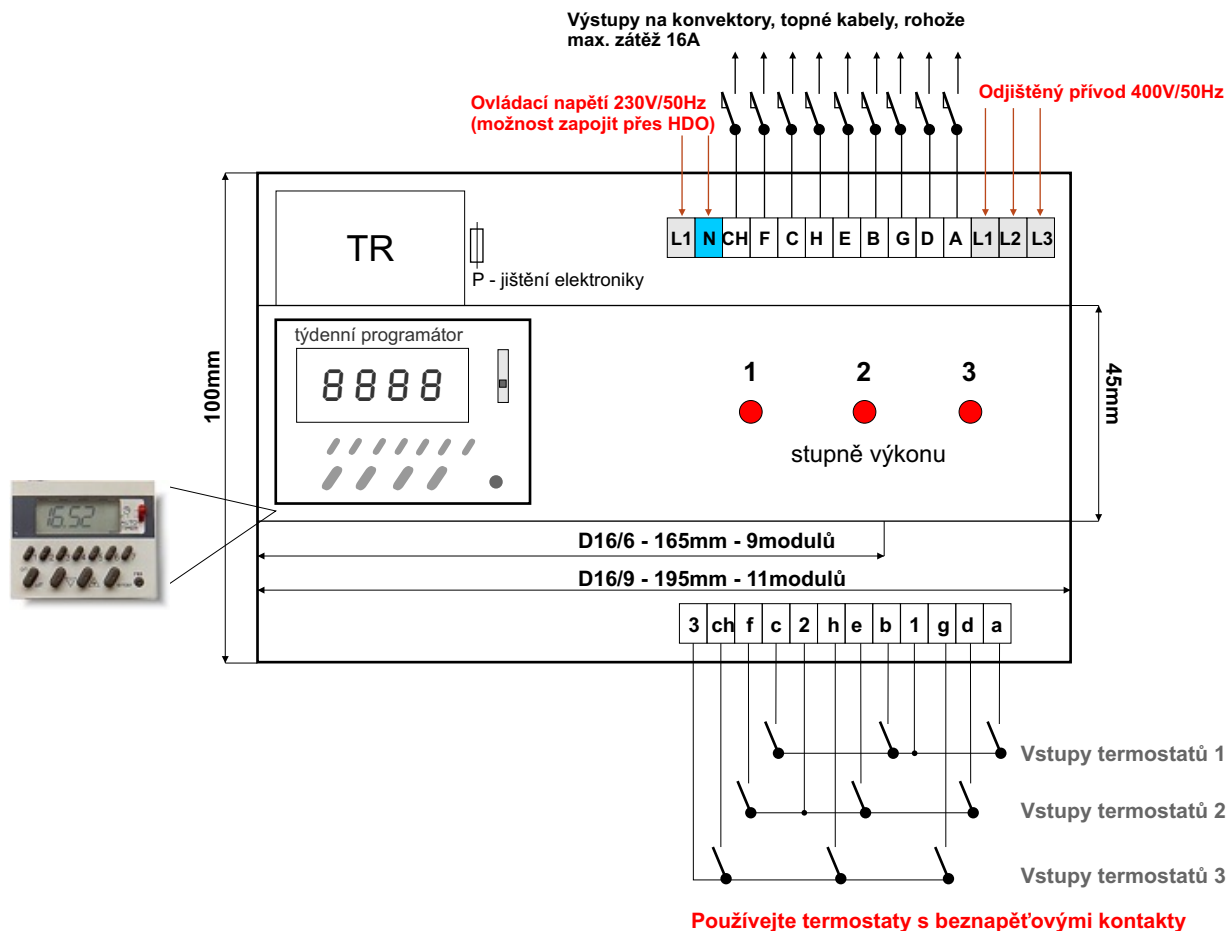
Výstupní relé 16A, zaručen **bezhluchý provoz**.

Spínání ve třech stupních s 10 sekundovým zpožděním.

Příkon 6W

Napájení 230V/50Hz

Varianta s týdenním programátorem.



Typová provedení:

D16/6 - spíná 6 okruhů

D16/6T - spíná 6 okruhů + týdení jednokanálový programátor pro spínání chodu

D16/9 - spíná 9 okruhů

D16/9T - spíná 9 okruhů + týdení jednokanálový programátor pro spínání chodu

Ceny bez DPH:

D16/6 1.650 Kč
D16/6T 2.500 Kč

D16/9 2.000 Kč
D16/9T 2.800 Kč

DAS elektrovýroba
Němčice u Holešova 125
768 43 Kostelec
tel./fax 573 385 266
das@das-elektro.cz
www.das-elektro.cz