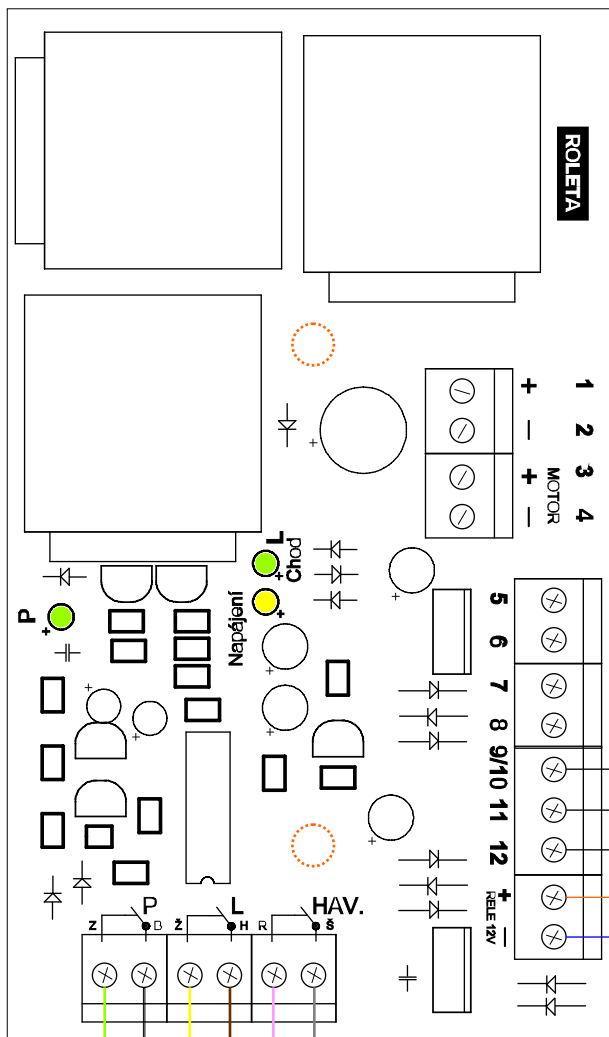


Přepojte podle původní svorkovnice kabely 1 až 12 a kabely pro koncové spínače. (9 a 10 společně pod 9/10)
 Demontujte původní svorkovnici včetně původní reléové desky.

Upevněte novou desku na původní otvory.

Při přepnutí přepínače se motor rolety spustí vždy se zpožděním 3 vteřiny.

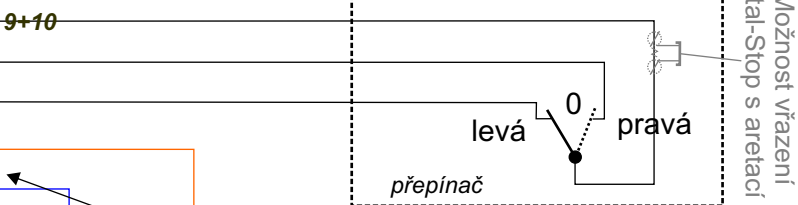


← Napájení 24V DC

→ Připojení motoru

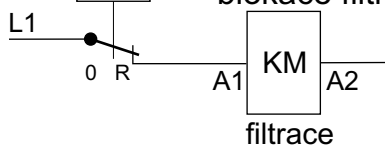
Odpojení propojky=Blokace rolety (např.: sonda hladina, total stop, nadřazený systém..atd.)

Tepelná pojistka motoru



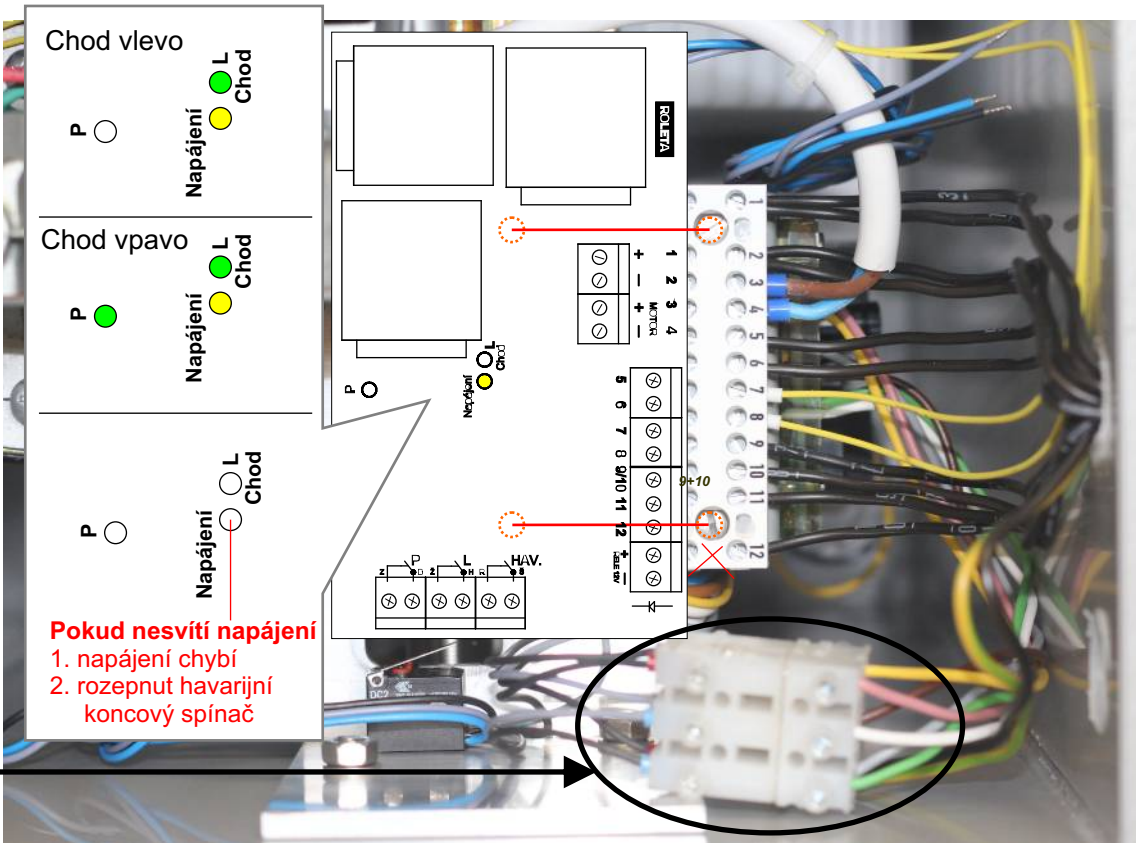
Výstup pro externí relé 12V DC

- při chodu rolety sepne relé v rozváděči
 - blokuje filtračního čerpadla (stykače "KM")



Konecové spínače

Přípojné svorkovnice
 Připojit z barev podle původní propojené svorkovnice



Pokud nesvítí napájení

1. napájení chybí
2. rozeprnut havarijní koncový spínač